

Warranty / Garantie / Garantie



ENGLISH

Congratulations ! The product you have selected comes from Hella - one of the world's leading manufacturers of lighting products. The product comes with a 5 year warranty from end user purchase covering faults in materials, components or workmanship.

In the unlikely event that you should experience a confirmed warranty related problem with your purchase, Hella will, at its discretion, either repair, replace or refund the purchase price of the product. Warranty services may be obtained by returning the product within the warranty period to the Hella Dealer where the product was originally purchased.

This warranty is in addition to and does not preclude any other rights or remedies available to the consumer under any local legislation related to the provision of goods or services.

Our goods come with guarantees that cannot be excluded under the Australian Consumer Law. You are entitled to a replacement or refund for a major failure and for compensation for any other reasonably foreseeable loss or damage. You are also entitled to have the goods repaired or replaced if the goods fail to be of acceptable quality and the failure does not amount to a major failure.

This warranty does not cover:

1. Claim/s as a result of normal wear and tear or of any modifications and / or alterations to the product in any shape or form.
2. Claim/s as a result of non-compliance of the assembly, service and operating instructions and/or any unfit or improper use.
3. Any expenses incurred in the process of making the claim.

Note: For lamps sold in Australia warranty services are provided by:
Hella Australia Pty Ltd, 54-76 Southern Rd, Mentone VIC 3194. Customer Service 1800 061 729 <http://www.hella.com/hella-au/21.html>

For general comments about Hella's products please contact us on E-mail at techfeedback@hellamarine.com

DEUTSCH

Herzlichen Glückwunsch! Das soeben von Ihnen erworbene Qualitätsprodukt kommt von Hella, einem der führenden Hersteller von Beleuchtungssystemen weltweit. Das von Ihnen gewählte Produkt ist mit einer Garantie von 5 Jahren ausgestattet und deckt Fehler in Materialien, Komponenten und Verarbeitung ab und gilt ab Kaufdatum.

In dem unwahrscheinlichen Fall, dass ein Produkt tatsächlich fehlerhaft ist und ein Garantiefall vorliegt, wird Hella Ihr Produkt nach eigenem Ermessen reparieren, ersetzen oder den Kaufpreis zurückerstatten.

Garantieleistungen können durch Rücksendung der Ware innerhalb der Garantiezeit an den Hella-Händler, bei dem das Produkt ursprünglich gekauft wurde, erhalten werden.

Diese Garantie gilt zusätzlich zu allen anderen Rechten oder Rechtsmitteln, die dem Verbraucher im Rahmen einer lokalen Gesetzgebung in Bezug auf die Bereitstellung von Waren oder Dienstleistung zur Verfügung stehen und schließt diese nicht aus.

Diese Garantie gilt nicht für:

1. Ansprüche, die aus normalem Verschleiß des Produktes oder etwaigen Änderungen oder Modifikationen am Produkt in irgendeiner Form entstehen.
2. Ansprüche, die als Folge aus Nichteinhaltung der Montage-, Service- oder Bedienungsanleitung oder durch unsachgemäßen Gebrauch entstehen.
3. Jegliche Kosten, die durch den Prozess der Inanspruchnahme der Garantie entstehen.

Wenn Sie Fragen oder Anmerkungen zu Hella marine Produkten haben, kontaktieren Sie uns bitte per eMail an techfeedback@hellamarine.com

FRANCAIS

Félicitations ! Le produit que vous venez d'acquérir est conçu et fabriqué par Hella, l'un des premiers fabricants mondiaux d'éclairage. Ce produit est couvert par une garantie de 5 ans à partir de la date d'achat par l'utilisateur final, cette garantie couvrant tout défaut lié à la fabrication, aux matériaux ou aux composants utilisés.

Dans l'éventualité peu probable que vous rencontriez un cas avéré de garantie sur le produit acheté, Hella pourra, à sa discrétion, soit réparer, soit remplacer le produit ou encore rembourser celui-ci à hauteur de sa valeur d'achat.

Pour toute demande de prise en charge d'un produit sous garantie, veuillez retourner celui-ci dans les délais impartis auprès du revendeur Hella où l'achat a été effectué.

Cette garantie s'applique en complément et ne s'oppose pas à tous autres droits ou recours dont le consommateur pourrait bénéficier au terme de la législation locale en vigueur relative à la prestation de biens ou de services.

La garantie ne couvre pas:

1. les réclamations découlant d'une usure normale du produit ou faisant suite à toute modification ou altération du produit sous quelque forme que ce soit.
2. toute réclamation résultant du non-respect des instructions de montage, d'entretien ou d'utilisation ou encore d'un usage inadapté ou détourné du produit.
3. tout frais engendrés par la demande de prise en charge.

Pour tout commentaire ou suggestion sur nos produits, nous vous invitons à nous contacter par email : techfeedback@hellamarine.com

INSTRUCTION SHEET :



Slim Line' Series Round LED Courtesy Lamp

Hella LED courtesy lamps are an attractive, energy efficient, no maintenance solution for a variety of interior and exterior lighting applications. Designed and manufactured in New Zealand, 'Slim Line' LED lamps are available in 9 colours and feature a mounting depth of 13mm. Rims are available in polished 316 stainless steel, gold plated stainless steel, satin chrome plated stainless steel, black or white plastic.

Hella LED lamps consume a fraction of the energy of traditional bulb lamps and run very cool due to their low current draw. This provides safer installation into light weight materials where the heat of traditional lamps may cause damage to the surrounding structure. Advanced Hella lens technology provides a cool and even spread of soft light without glare or strain on your eyes.

Product Specifications

Lamp material	UV and Impact resistant plastic
Bezel material	UV and Impact resistant plastic or Stainless Steel 316: polished, gold plated or satin chrome
Light source	4 LEDs
Cable	Pre-wired with 120mm of cable
Operating Voltage	12V DC or 24V DC
Protective system	IP 67 according to DIN 40060
Installation	3 stainless steel screws (not included with bulk packed items)
Power Consumption	1W

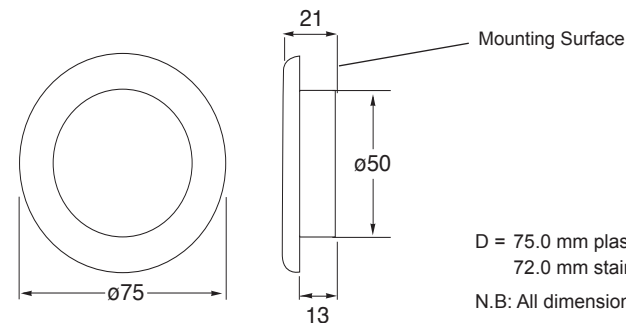
Wiring & Protection:

LED modules are polarity conscious. Reverse polarity will not damage this product but will inhibit its function. Hella recommends wire connections be soldered and heat shrink tubing applied to seal the joint. Lamp must be protected by a fuse rated at 2 amperes maximum. **Note:** do not attempt to open - no serviceable parts inside.

Cable colour	Connect to	Power
Coloured cable	Positive (+ve)	1 watt
Black cable	Negative (-ve)	-

Lamp Mounting Instructions:

Ensure the lamp is mounted on a flat surface with the gasket provided. The lens may be used as a template for drilling the three mounting holes. The pitch circle diameter for the mounting holes should be 57mm. Mount the lamp and fit lamp bezel to lens.



D = 75.0 mm plastic rims
72.0 mm stainless steel rims
N.B: All dimensions in millimetres

GEBRAUCHSANWEISUNG:



Slim Line Serie Runde LED Umgebungsleuchten

Die in Neuseeland entworfenen und hergestellten Hella LED Umgebungsleuchten bestechen durch ein ansprechendes Design, sind energieeffizient, wartungsfrei und geeignet für eine Vielzahl von Anwendungen im Innen- und Außenbereich. Die Slim Line LED Leuchten sind in 9 Farben und mit Zierringen in rostfreiem Edelstahl 316 poliert, gold veredelt oder satiniert sowie in weißem und schwarzem Plastik erhältlich. Sie haben eine Einbautiefe von 13 mm.

Hella LED Leuchten verbrauchen im Vergleich zu konventionellen Leuchtmitteln nur einen Bruchteil der Energie. Aufgrund ihrer geringen Leistungsaufnahme entwickeln sie keine Hitze und können deswegen auch in Leichtbaumaterialien eingebaut werden, bei denen konventionelle Leuchtmittel Schäden hervorrufen könnten. Modernste Hella Optiken bieten eine gleichmäßige und angenehme Lichtverteilung ohne unangenehme Blendung oder Belastung für die Augen.

Spezifikationen

Material Lichtscheibe	Schlagzäher Kunststoff, UV-beständig
Material Zierring	Schlagzäher Kunststoff, UV-beständig, oder Edelstahl 316 rostfrei poliert, gold veredelt oder satiniert
Lichtquelle	4 LEDs
Kabel	Vorverkabelt mit 120 mm Anschlussleitung
Betriebsspannung	12V DC oder 24V DC
Schutzgrad	IP 67 nach DIN 40060
Installation	3 rostfreie Edelstahlschrauben (nicht in der Großpackung enthalten)
Leistungsaufnahme	1W

Verkabelung und Spannungsschutz:

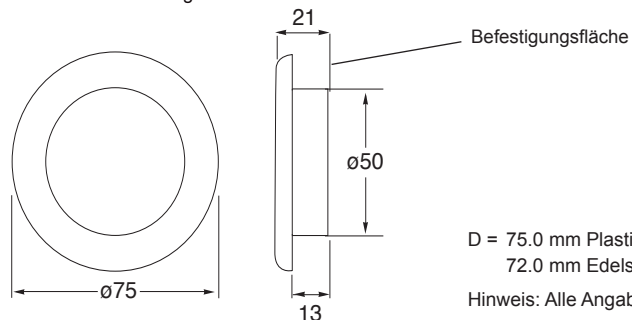
LED Module sind polungsempfindlich. Durch die eingebauten Schutzschaltkreise wird diese Leuchte bei Verpolung nicht beschädigt, sie funktioniert aber in diesem Fall nicht. Wir empfehlen, alle Verbindungen zu löten und anschließend mit Schumpfschlauch abzudichten. Die Leuchte muss außerdem durch eine Sicherung mit einer Belastbarkeit von nicht mehr als 2 Ampere abgesichert werden.

Hinweis: Gehäuse nicht öffnen. In diesem Gerät sind keine vom Benutzer wartbaren Teile vorhanden.

Leitungsfarbe	Polung	Leistung
Farbig	Positiv (+ve)	1 Watt
Schwarz	Negativ (-ve)	-

Montageanleitung:

Es ist sicherzustellen, dass die Leuchte auf einer glatten Fläche mit der mitgelieferten Dichtung montiert wird. Die Lichtscheibe kann als Bohrvorlage für die drei Montagelöcher benutzt werden. Der Durchmesser des Einbauloches für das Leuchtengehäuse sollte 57 mm betragen. Nach der Montage der Leuchte wird der Zierring wieder auf die Lichtscheibe aufgesetzt



D = 75.0 mm Plastikzierring
72.0 mm Edelstahlring
Hinweis: Alle Angaben in mm

NOTICE TECHNIQUE :



Lampe de courtoisie à LED 'Slim Line' ronde

Les lampes d'ambiance à LED "Slim line" représentent des solutions élégantes, économes en énergie et qui ne requièrent pas d'entretien, idéales pour une variété d'applications intérieures et extérieures. Conçues et fabriquées en Nouvelle-Zélande, les éclairages de la gamme "Slim Line" sont disponibles en 9 couleurs et ont une profondeur d'encastrement de 13 mm. Disponibles avec un habillage en inox 316 poli, doré ou satiné ainsi qu'avec habillage en plastique blanc ou noir.

Ne requérant qu'une fraction de l'énergie nécessaire à alimenter une ampoule traditionnelle, leur température de fonctionnement reste très basse. Ils représentent ainsi des solutions plus fiables tout particulièrement lorsque placés sur des structures légères où la chaleur dégagée par des éclairages traditionnels peut provoquer des dommages aux matériaux environnants. Grâce à la technologie de pointe utilisée par Hella pour la conception de ses lentilles, la diffusion de la lumière est douce et homogène, elle n'éblouit pas et ne pose pas de gêne pour la vue.

Caractéristiques

Matériau - lampe	plastique résistant aux impacts et aux rayons UV
Matériau - habillage	plastique résistant aux impacts et aux rayons UV ou Inox 316 finition polie, plaqué or ou chrome satiné
Source lumineuse	4 LEDs
Câblage	Pré-câblé avec 120 mm de câble marin
Tension de fonctionnement	12V DC ou 24V DC
Niveau de protection	IP 67 selon la norme DIN 40060
Installation	3 vis inox (non incluses en conditionnement de gros)
Consommation électrique	1W

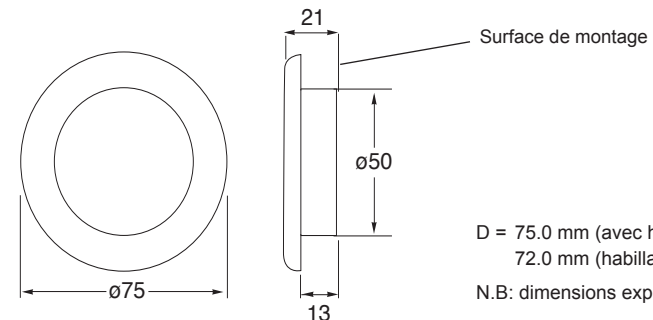
Raccordement & Protection:

Les éclairages à LED ont une polarité prédéterminée. L'inversion de polarité n'endommagera pas ce produit mais ses fonctions seront rendues inopérantes. Hella recommande que les câbles soient soudés et qu'une gaine de protection thermorétractable soit ajoutée pour garantir l'étanchéité. Cet éclairage doit être protégé par un fusible de 2 ampères maximum. **Note:** ne pas ouvrir la lampe, celle-ci ne contient pas de pièces pouvant être remplacées.

Couleur câblage	Raccordement	Puissance
Câble de couleur	Positif (+)	1 watt
Câble noir	Négatif (-)	-

Instructions de montage:

S'assurer que la lampe soit montée sur une surface plane et qu'elle inclue le joint d'étanchéité fourni. La lampe peut être utilisée comme patron pour déterminer l'emplacement des 3 trous requis pour les vis de fixation. Ces 3 trous sont situés sur un cercle de 57 mm de diamètre. Installer la lampe et ajouter ensuite l'habillage.



D = 75.0 mm (avec habillage plastique)
72.0 mm (habillage inox)
N.B: dimensions exprimées en mm